

Отчёт депутата Городской Думы
Нижнего Новгорода 7 созыва по
одномандатному избирательному
округу № 11 Миронова Дениса
Евгеньевича за 2024 год



54

Обращения граждан

Работа с обращениями: за 2024 год было принято 54 обращения от граждан. 49 обращений были решены положительно, по 5 была дана консультация

Приёмы жителей

За 2024 год было проведено 14 приемов жителей. Прием граждан проводился дистанционно, с использованием формата, наиболее удобного для обратившихся жителей округа

14

Денежные средства на развитие территории, предусмотренные в бюджете города Нижнего Новгорода на 2024 год, были распределены следующим образом:

Бюджет



75 000 руб. для МБДОУ «Детский сад № 72» на проведение социально значимых мероприятий
30 000 руб. для МБДОУ «Детский сад № 97» для приобретения и установки оконных блоков
30 000 руб. для МБДОУ «Детский сад № 97» для приобретения мясорубки для готовой продукции
120 000 руб. для МБДОУ «Детский сад № 152» на приобретение оборудования для пищеблока и групповых помещений
50 000 руб. для МБДОУ «Детский сад № 155» для приобретения подарков к семейному конкурсу
95 000 руб. для МБДОУ «Детский сад № 165» для приобретения входных дверей
90 000 руб. для МБДОУ «Детский сад № 247» для приобретения плиты электрической

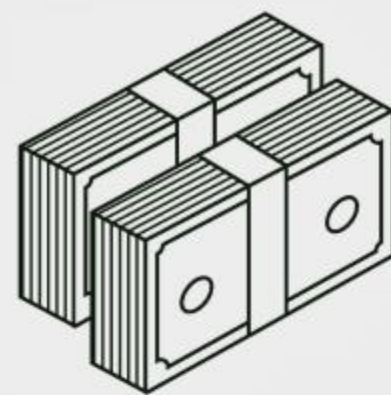
100 000 руб. для МБДОУ «Детский сад № 269» для приобретения линолеума
100 000 руб. для МБДОУ «Детский сад № 297» для приобретения и установки оконных блоков
100 000 руб. для МБДОУ «Детский сад № 325» для приобретения и установки дверных блоков
100 000 руб. для МБДОУ «Детский сад № 386» для приобретения мебели
100 000 руб. для МБДОУ «Детский сад № 401» для приобретения раскладушек
124 300 руб. для МБДОУ «Детский сад № 410» для приобретения стиральной машины
90 240 руб. для МБОУ «Школа №177» для приобретения рулонных штор и вертикальных жалюзи
60 000 руб. для МБОУ «Школа №177» для приобретения линолеума

100 000 руб. для МБОУ «Школа №185» для приобретения и замены оконных блоков
300 000 руб. для МБОУ «Школа №185» для приобретения и установки оконных блоков
70 000 руб. для МАУ ДО ДЮЦ «Юбилейный» на ремонт входной группы (замена ступеней крыльца)
80 000 руб. для МБОУ ДО Спортивная школа" Дворец спорта "ЗАРЕЧЬЕ"
на транспортные расходы связанные с участием хоккейной команды «Заречье» 2009 г.р. в Первенстве Приволжского федерального округа среди мальчиков (2009г.р)
40 460 руб. для МАУ ДО ДЮЦ «Юбилейный» для приобретения подарков для участников праздничных мероприятий
50 000 руб. для МБУ ДО «Центр детского творчества Ленинского района» на покупку танцевальной обуви
50 000 руб. для Администрации Ленинского района города Нижнего Новгорода на проведение социально-значимых мероприятий для социально-незащищенных детей



Общая сумма

2 000 000 ₽



2024



**Участие
в мероприятиях**



Лавандовая ферма

Для группы активистов ТОС микр.
«Молитовский затон» помог
в организации транспорта
для посещения Лавандовой фермы

01



ШКОЛА

Совместно с депутатами Ленинского района организовал участие в Акции «Собери ребёнка в школу», подарили рюкзаки и канцелярские наборы первоклассника

02



ШКОЛА

А также подарили сладости детям из многодетных семей Ленинского района



В качестве почетного гостя был приглашен на торжественное мероприятие, посвященное Дню учителя, где были вручены заслуженные награды педагогам Ленинского района за вклад в развитие системы дополнительного образования, значительные успехи и достижения



С Новым годом, ветеран!

Принял активное участие в акции «С Новым годом, ветеран!», в рамках которой поздравляют ветеранов Великой Отечественной Войны и тружеников тыла





На территории избирательного округа №11, совместно с администрацией Ленинского района, организовали и провели 2 уличных новогодних мероприятия

Ёлки проходили во дворах домов:

ул. Заводская 15/5

ул. Каширская 70

2024



Ёлка желаний



Принял активное участие во Всероссийской акции «Ёлка желаний», в рамках которой депутаты «Единой России» поздравляют детей из малообеспеченных семей, сирот и детей-инвалидов. Исполнил новогоднее желание 4-летней Настюши, подарив ей умную колонку Алису

2024



**Благодарственные
письма**



АДМИНИСТРАЦИЯ ГОРОДА НИЖНЕГО НОВГОРОДА
Муниципальное бюджетное дошкольное образовательное учреждение
«Детский сад №165»

603032 город Нижний Новгород, улица Диксона, дом 165
тел., факс (831) 251 08 69
e-mail: ds165_nn@mail.52gov.ru

БЛАГОДАРНОСТЬ

Уважаемый Денис Евгеньевич!

От имени администрации МБДОУ «Детский сад №165» воспитанников и их родителей (законных представителей) благодарю за поддержку и значительный вклад в развитие именно за выделения денежных средств на приобретение входных дверей.

Заведующий



Ю.А.Б...



АДМИНИСТРАЦИЯ ГОРОДА НИЖНЕГО НОВГОРОДА
Муниципальное автономное учреждение дополнительного образования
«Детско-юношеский центр «Юбилейный»

603076, г. Нижний Новгород, пр. Ленина, д.52 тел/факс: (831) 258-40-41,
e-mail: do_yubileyny_nn@mail.52gov.ru

Депутату Городской Думы
города Нижнего Новгорода
Миронову Д.Е.

Благодарственное письмо

Уважаемый Денис Евгеньевич!

МАУ ДО ДЮЦ «Юбилейный» выражает Вам огромную благодарность за многолетнее сотрудничество, внимание к проблемам дополнительного образования и практическую помощь в оснащении и ремонте детских клубов, а также организацию праздничных мероприятий на дворовых территориях.

Мы ценим сложившиеся деловые отношения и надеемся на дальнейшее взаимовыгодное и плодотворное сотрудничество.

Директор



О.Л.Вискова



АДМИНИСТРАЦИЯ ГОРОДА НИЖНЕГО НОВГОРОДА
Муниципальное бюджетное общеобразовательное учреждение
«Школа № 185»

БЛАГОДАРСТВЕННОЕ ПИСЬМО

МИРОНОВУ
ИСУ ЕВГЕНЬЕВИЧУ
Депутат городской Думы
города Нижнего Новгорода

«Школа №185» выражает искреннюю благодарность за большой вклад в развитие и совершенствование нашей работы в рамках открытия профильных классов, а также за оказанную материально-техническую помощь. Хотим отметить индивидуальный подход, принятый при принятии решений и гарантированное выполнение взятых на себя обязательств. Надеемся на дальнейшее плодотворное сотрудничество!



О.Н.Диденко



АДМИНИСТРАЦИЯ ГОРОДА НИЖНЕГО НОВГОРОДА
Муниципальное бюджетное дошкольное образовательное учреждение
«Детский сад №167»

603032, город Нижний Новгород, пр. Ленина, 28/15
тел. (831) 245-62-24
ds167_nn@mail.52gov.ru

Заместителю председателя городской
Думы города Нижнего Новгорода
Миронову Д.Е.

Уважаемый Денис Евгеньевич!

Муниципального бюджетного дошкольного образовательного учреждения «Детский сад №167» выражает Вам благодарность за сотрудничество с нашим дошкольным учреждением.



В.А.Казанцева

АДМИНИСТРАЦИЯ ГО
Муниципальное бюджетное до
«Детски
Глеба Успенского улица, д
факс
e-mail: ds1

БЛАГ

Уважаемый
От имени администрации МБД
воспитанников и их родителей
благодарн
и значительный вклад в разви
приобретение оборудова

С уважением и искренними пожеланиями
заведующий МБДОУ «Детский сад №152»


АДМИНИСТРАЦИЯ ГОРОДА
Муниципальное бюджетное дошколь
«Детский сад
603140, г. Нижний Новгород,
тел. (831) 2456332, факс
e-mail: ds410_nn@n

БЛАГОДАРСТВЕН
Депутату Городской Ду

Уважаемый Денис

Администрация Муниципальног
образовательного учреждения «Детский са
благодарность за помощь, оказанную наше
Ваше неравнодушие к дошкольным проблема

Спасибо за поддержку!
За понимание!
Надеемся на дальнейшее сотрудничество!

С уважением,
заведующий



Заведующий МБДОУ «Детский сад № 340»



Ж.А.Воронина



АДМИНИСТРАЦИЯ ГОРОДА НИЖНЕГО НОВГОРОДА
Муниципальное бюджетное дошкольное образовательное учреждение
«Детский сад № 340»
603061, г. Нижний Новгород, ул. Глеба Успенского, д. 1а
тел./факс (831) 215 60 08, 214 24 46
e-mail: ds340_nn@mail.52gov.ru

Уважаемый Денис Евгеньевич!

Позвольте поблагодарить Вас за значительный личный вклад в развитие дошкольного учреждения, а также выразить восхищение уровню Вашего профессионализма, целеустремленности, благодаря которым наш детский сад преобразился.

Мы высоко ценим Ваш неутомимый и добросовестный труд, высокую ответственность и отдаем дань достойному выполнению поставленных перед Вами задач, следованию стратегическим целям, пониманию финансовых, политических и экономических приоритетов дошкольного учреждения, проявленную инициативу.

Желаем Вам дальнейших успехов в работе, счастья, благополучия, здоровья Вам и Вашим близким!



ГОРОДА НИЖНЕГО НОВГОРОДА
Дошкольное образовательное учреждение
«Детский сад № 401»
г. Нижний Новгород, ул. Юпитерская, д.4-а
тел./факс: (831) 252-52-33,
e-mail: ds401_nn@mail.52gov.ru

Депутату Городской Думы
г. Нижний Новгород
Миронову Денису Евгеньевичу

Личное благодарственное письмо

Депутату Д.Е. Миронову

Д.Е. Миронову от себя лично
и от себя лично
искреннюю благодарность за многолетнее
внимание дошкольникам и личное участие в
образовании.



Т.Н.Козлова

Нижний Новгород,
2025г.



АДМИНИСТРАЦИЯ ГОРОДА НИЖНЕГО НОВГОРОДА
Муниципальное бюджетное образовательное учреждение
«Детский сад № 97»

г. Нижний Новгород, ул. Арктическая, дом 4а
тел./факс (831) 252 89 77
e-mail: ds97_nn@mail.52gov.ru

Депутату Городской Думы
города Нижний Новгород

Миронову Д.Е.

Д.Е. Миронову от себя лично

и от себя лично
искреннюю благодарность за оказанную финансовую
помощь в приобретении пищеблока (по
наблюдениям).

«Детский сад № 97» приобрёл технологическое
оборудование (обработка сырой и готовой продукции)
благодаря чему был значительно облегчен труд
педагогов, а также исключены нарушения санитарно-
гигиенических требований к питанию.

Выражаем надежду на дальнейшее сотрудничество и взаимовыгодное развитие.
С уважением,
заведующий

О.Ю. Гушина





БЛАГОДАРНОСТЬ

Уважаемый Денис Евгеньевич!

Администрация МБОУ ДО СШ «ДС «Заречье», тренерский состав, команда и родители, выражают Вам слова искренней благодарности за оказанную спонсорскую помощь для ХК «Заречье 2009» г. Нижнего Новгорода

Высоко ценим помощь и поддержку, Ваше участие очень важно для нас.

Победы ХК «Заречье 2009» - это наши с Вами совместные победы, а также значимый вклад в развитие детского спорта и здорового образа жизни у подрастающего поколения.

Спасибо за отзывчивость и неравнодушие!

Желаем Вам крепкого здоровья, удачи и благополучия во всех начинаниях!

Приглашаем на игровые матчи ХК «Заречье 2009»

Директор

МБОУ ДО СШ «ДС «Заречье»



Н.И. Голышев



Приём граждан проводится
по предварительной записи
по адресам:

пр. Ленина, д. 46, кабинет
129 (приемная партии
«Единая Россия»)

ул. Заводская, д. 15/5 (ТОС
микрорайона
«Молитовский затон»)

Понедельник
10:00 -13:00

Четверг
10:00 – 15:00

Номер телефона: 8 (831) 252-59-13

 d.mironov@gordumannov.ru